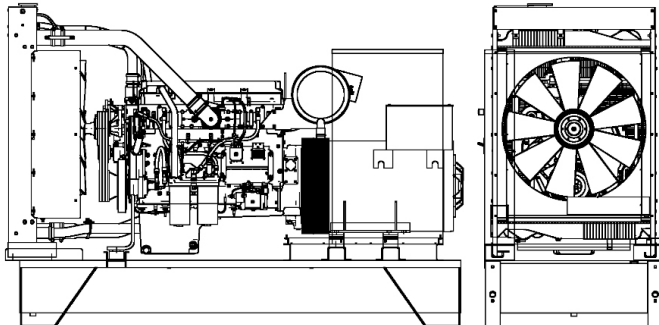




POWERFULL "B"



For illustrative purposes only

MOTOR

Beschreibung	YUCHAI
Motormodell	YC6B205L-D20
Zylinder	6
Umdrehung	1500
Hubraum	6.87 l
Ansaugung	Turbocharged
Standard Elektroanlage	24 Vdc
Optional Elektroanlage	Vdc
SAE Flanschen	2-11½
BMEP	1700 kPa
Kühlsystem	Wasser
PRP Leistung auf Schwungrad netto	133.0 kW
Notleistung (E.P.) am Schwungrad netto	147.0 kW
Treibstoffverbrauch 100% (E.P.)	39.0 l/h
Treibstoffverbrauch 100% (PRP)	34.9 l/h
Treibstoffverbrauch 75% (PRP)	25.5 l/h
Treibstoffverbrauch 50% (PRP)	17.2 l/h
Treibstoffverbrauch 25% (PRP)	0.0 l/h
Elektronische Regler	Standard
Präzisionsklasse	G2
Ölmenge	17.0 l
Kühlerwassermenge	45.0 l
Kühler typ	TE
Wärme zum Kühler	74.0 kW
Abgastemperatur	114.0 kW
Wärme zum Strahlung	16.0 kW
Abgastemperatur	494 °C
Kühlsluftmangel	141.0 m³/min
Verbrennungsluft	11.5 m³/min
Abgasmenge	26.8 m³/min
TA Luft	N
TA Luft/2	N
EPA	N

StageAlle Daten sind Nominal und bezieht sich auf einer 2 Modell mit Standard Ausstattung und Vertragfrei. Auf Grund der konstanten Produktaktualisierung VISA S.p.a. wird die Daten modifizieren ohne die Änderung mitzuteilen.

HAUPTDATEN

Dauerleistung (PRP)	150.00 kVA
Dauerleistung (PRP)	120.00 kW
Notstrom-Aggregat (E.P.)	165.00 kVA
Notstrom-Aggregat (E.P.)	132.00 kW
VAC - HZ - cos(fi)	400 - 50 - 0.8

DIMENSIONEN UND GEWICHT

Breite	1090 mm
Länge	2390 mm
Höhe	1700 mm
Gewicht	1590 kg

GENERATOR

Beschreibung	STAMFORD
Generatormodell	UCI274F
P.R.P. Leistung	160.0 kVA
E.P. Leistung	175.0 kVA
Anschluss Wicklung	Series star
Phase Nr.	3FN
Wicklung	311
Klemme Nummer	12 nr.
IP Schutzgrad	23
Elektronische Regler	AS440
Genauigkeit	1.0 ± %

GRUNDRAHMEN

Modell	T2
Standard Tank	520 l
optionaler Tank	0 l
Extragroß tank*	0 l

HAUBE & AUSPUFFTOPF

Haube Modell	Nicht vorhanden
Abgasschalldämpfer Modell	MS 15
Abgasschalldämpfer Durchmesser	70.0 mm

Die Leistungen beziehen sich auf: Umgebungstemperatur von 25°C, Höhe von 1-100 m ü. NHN, relative Feuchtigkeit von 30% , Luftdruck von 100 kPa (1 bar), cosφ 0,8, ausgleichen Belastung ohne Verzerrung, entsprechen die Normen ISO 8528-1, ISO 3046, EN 60034-1, die Treibstoffverbrauch bezieht sich auf eine spezifisches Gewicht von 0,850kg/l. Die Schalldruckpegel ist im freien Feld gemessen nach Standard ISO 8528-1, den Installationsort kann diese Werte verändert. **P.R.P.:** Maximal abrufbare Leistung bei variabler Last, die zeitlich unbegrenzt zur Verfügung steht. Entsprechend ISO 8528. **E.P. - Notstrom-Aggregat:** Dies ist die maximale Leistung, die ein Aggregat für eine begrenzte Anzahl von Stunden pro Jahr unter Einhaltung der Wartungsintervalle und unter den vom Hersteller vorgegebenen Umgebungsbedingungen erbringen kann. Die Anzahl der Stunden pro Jahr wird vom Motorenhersteller bestimmt. Die durchschnittliche Leistungsabgabe über die Zeit muss unter den vom Motorenhersteller festgelegten Prozentsätzen liegen. Überlastung ist nicht erlaubt.

