



POWERFULL "U"

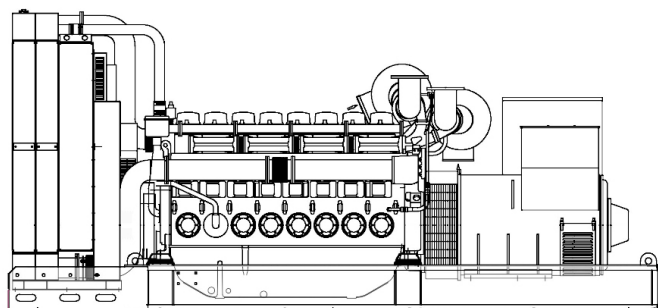


Imagen sólo para fines ilustrativos

MOTOR

Descripción	MITSUBISHI
Modelo motor	S16R-PTA
N° cilindros	16
RPM	1800
Cilindrada	65.37 l
Aspiración	Turbocargado
Voltaje estándar	24 Vdc
Voltaje opcional	Vdc
Sae	00-21
BMEP	1618 kPa
Refrigeración	Agua
Potencia P.R.P. al volante neta	1540.0 kW
Potencia E.P. al volante neta	1700.0 kW
Consumo de comb. 100% (E.P.)	423.0 l/h
Consumo de comb. 100% (P.R.P.)	383.0 l/h
Consumo de comb. 75% (P.R.P.)	293.0 l/h
Consumo de comb. 50% (P.R.P.)	212.0 l/h
Consumo de comb. 25% (P.R.P.)	148.0 l/h
Reg. electrónico	Estándar
Clase de precisión	G3
Capacidad aceite	230.0 l
Capacidad anticongelante	170.0 l
Tipo radiador	TE
Emisión de calor del radiador	928.0 kW
Emisión de calor de los gases de escape	1085.0 kW
Emisión de calor de la radiación	111.0 kW
Temperatura escape	0 °C
Caudal de aire de refrigeración	1950.0 m ³ /min
Caudal aire en combustión	127.0 m ³ /min
Caudal gases de escape	337.0 m ³ /min
TA Luft	N
TA Luft/2	N
EPA	N
Stage	N

DATOS PRINCIPALES

Potencia continua (PRP)	1850.00 kVA
Potencia continua (PRP)	1480.00 kW
Potencia de emergencia (E.P.)	2040.00 kVA
Potencia de emergencia (E.P.)	1632.00 kW
VAC - HZ - cos(fi)	440 - 60 - 0.8

DIMENSIONES Y PESO

ALTERNADOR

Descripción	STAMFORD
Modelo alternador	S7L1D-D
Potencia P.R.P.	1937.0 kVA
Potencia E.P.	2075.0 kVA
Conexión	Star
Fases	3FN
Bobinado	312
Numero de terminales	6 nr.
Protección IP	23
Reg. electrónico	MX341
Precisión	1.0 ± %

BASTIDOR

Modelo	ST60
Tanque con capacidad básica	0 l
Tanque con capacidad opcional	0 l
Tanque de dimensiones mayores al	0 l

CABINA Y SILENCIADOR

Modelo de cabina	No presente
Modelo de silenciador	MS 65
Diámetro de salida del silenciador	406.0 mm

Las prestaciones se refieren a temperatura 25°C, altura 1-1000 m sobre el nivel del mar, humedad relativa 30%, presión atmosférica 100 kPa, cosφ 0,8 en atraso, carga lineal; el consumo de combustible es nominal y se refiere al peso específico del gasoil 0,850kg/l. El valor de potencia sonora se refiere a medidas en campo abierto; el lugar de instalación puede afectar los resultados. Tamaño, peso y otras especificaciones indicadas en las fichas técnicas y los archivos adjuntos son nominales, sujetas a tolerancias y se refieren al modelo estándar; equipamiento opcional y /o accesorios pueden modificar peso, tamaño, prestaciones. **P.R.P-Prime Power-Potencia continua a carga variable:** De acuerdo con la ISO 8528-1, es la potencia máxima disponible durante una secuencia de carga variable, que se puede generar durante un número ilimitado de horas al año, respetando los intervalos de mantenimiento indicados y en las condiciones de referencia determinadas. La salida de energía media admisible y eventual sobrecarga aplicable tienen que ser inferiores al porcentaje establecido desde el fabricante. **E.P. - Emergency power! Potencia de emergencia:** Es la potencia máxima que puede suministrar un grupo electrógeno durante un número limitado de horas al año cumpliendo los intervalos de mantenimiento estipulados en las condiciones ambientales fijadas por el fabricante. El número de horas al año lo determina el fabricante del motor. La potencia media suministrada a lo largo del tiempo debe ser inferior a los porcentajes establecidos por el fabricante del motor. No se permite sobrecargar.

Estos datos son meramente orientativos, y pueden ser cambiados por el fabricante sin previo aviso. Visa S.p.a. se reserva el derecho a efectuar cambios en las especificaciones de dicho material sin previo aviso.

