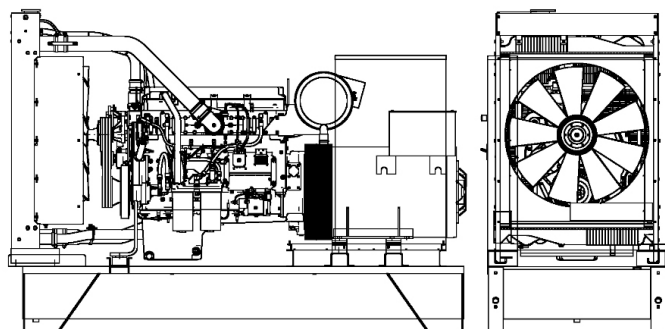




### POWERFULL "B"



À titre d'illustration seulement

### MOTEUR

| Description                     | HYUNDAI(DOOSAN)           |
|---------------------------------|---------------------------|
| Modèle moteur                   | DP158LCF                  |
| Nombre cylindres                | 8                         |
| Vitesse RPM                     | 1800                      |
| Capacité cubique                | 14.62 l                   |
| Admission air                   | Turbocharged              |
| Voltage standard                | 24 Vdc                    |
| Voltage optionnel               | Vdc                       |
| Sae                             | 1-14                      |
| BMEP                            | 2120 kPa                  |
| Refroidissement                 | Eau                       |
| Puissance PRP volant nette      | 426.0 kW                  |
| Puissance E.P. volant nette     | 490.0 kW                  |
| Cons. carburant à 100% (E.P.)   | 123.8 l/h                 |
| Cons. carburant à 100% (P.R.P.) | 111.5 l/h                 |
| Cons. carburant à 75% (P.R.P.)  | 83.4 l/h                  |
| Cons. carburant à 50% (P.R.P.)  | 57.7 l/h                  |
| Cons. carburant à 25% (P.R.P.)  | 32.3 l/h                  |
| Reg. électronique               | Standard                  |
| Classe de précision             | G3                        |
| Quantité huile                  | 24.0 l                    |
| Capacité antigel moteur         | 20.0 l                    |
| Radiator type                   | TR                        |
| Chaleur depuis le radiateur     | 291.0 kW                  |
| Chaleur depuis l'échappement    | 436.0 kW                  |
| Chaleur irradiée                | 44.0 kW                   |
| Température échappement         | 543 °C                    |
| Portata Raffreddamento          | 850.0 m <sup>3</sup> /min |
| Flux d'air combustion           | 34.5 m <sup>3</sup> /min  |
| Flux gaz d'échappement          | 101.0 m <sup>3</sup> /min |
| TA Luft                         | N                         |
| TA Luft/2                       | N                         |
| EPA                             | N                         |
| Stage                           | N                         |

### DONNÉES PRINCIPALES

|                             |                       |
|-----------------------------|-----------------------|
| Puissance en continue (PRP) | <b>520.00</b> kVA     |
| Puissance en continue (PRP) | <b>416.00</b> kW      |
| Puissance d'urgence (E.P.)  | <b>570.00</b> kVA     |
| Puissance d'urgence (E.P.)  | <b>456.00</b> kW      |
| VAC - HZ - cos(fi)          | <b>440 - 60 - 0.8</b> |

### DIMENSIONS ET POIDS

|          |         |
|----------|---------|
| Largeur  | 1410 mm |
| Longueur | 3010 mm |
| Hauteur  | 2110 mm |
| Poids    | 3500 kg |

### ALTERNATEUR

| Description        | STAMFORD    |
|--------------------|-------------|
| Modèle alternateur | S4L1D-G     |
| Puissance P.R.P.   | 535.0 kVA   |
| Puissance E.P.     | 600.0 kVA   |
| Connexion          | Series star |
| Phases             | 3FN         |
| Enroulement        | 311         |
| Numéro de bornes   | 12 nr.      |
| Protection IP      | 23          |
| Reg. électronique  | AS440       |
| Précision          | 1.0 ± %     |

### CHÂSSIS

|                           |       |
|---------------------------|-------|
| Modèle                    | T3    |
| Réservoir Standard        | 900 l |
| Réservoir Optionnel       | 0 l   |
| Réservoir Surdimensionné* | 0 l   |

### CAPOT ET SILENCIEUX

|                            |              |
|----------------------------|--------------|
| Modèle capot               | SENZA COFANO |
| Modèle silencieux          | MS 30        |
| Diamètre sortie silencieux | 140.0 mm     |

Les prestations se réfèrent à = température 25°C, altitude 1-1000 mt. S.L.M., humidité relative de 30%, pression atmosph. 100 kPa (1 bar), cosφ 0,8 en retard, charge équilibrée sans distorsion. La consommation de carburant est nominale, se réfère à un poids spéc. de 0,850kg/l. Les valeurs de puissance sonore se réfèrent aux mesures en extérieur (Le lieu d'installation peut les modifier). Dimensions, poids et autres spécificités contenues dans la fiche tech. et ses annexes sont nominaux et se réfèrent au modèle de base standard. Les accessoires et équipements supplémentaires peuvent modifier poids, dimensions et prestations. **P.R.P.-Prime Power- Puissance continue à charge variable:** Puissance définie par la norme ISO 8528-1 qu'un groupe peut fournir en service continu avec une charge variable pour un nr. illimité d'heures/année sous condition d'une maintenance à intervalle régulier et d'utiliser le groupe dans un environnement conforme aux indications du constructeur. La puissance moyenne fournie et l'éventuelle surcharge applicable doivent être inférieures aux pourcentages établis par le motoriste. **E.P. - Emergency power - Puissance d'urgence:** Il s'agit de la puissance maximale qu'un groupe électrogène peut fournir pendant un nombre limité d'heures par an tout en respectant les intervalles de maintenance stipulés dans les conditions environnementales fixées par le fabricant. Le nombre d'heures par an est déterminé par le fabricant du moteur. La puissance moyenne sur la durée doit être inférieure aux pourcentages fixés par le fabricant du moteur. La surcharge n'est pas autorisée.

