



POWERFULL "U"

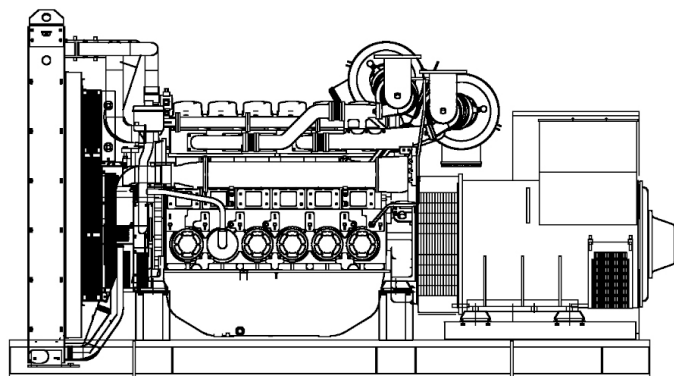


Immagine a solo scopo illustrativo

MOTORE

Descrizione	PERKINS
Modello motore	4006-23TAG2A
Numero cilindri	6
Giri al min.	1800
Cilindrata	22.92 l
Aspirazione	Turbo
Tensione standard	24 Vdc
Tensione opzionale	Vdc
Sae	0-18
Pressione media effettiva	1977 kPa
Raffreddamento	Acqua
Potenza P.R.P. al volano netta	638.0 kW
Potenza E.P. al volano netta	702.0 kW
Consumi al 100% (E.P.)	199.0 l/h
Consumi al 100% (P.R.P.)	177.0 l/h
Consumi al 75% (P.R.P.)	129.0 l/h
Consumi al 50% (P.R.P.)	90.0 l/h
Consumi al 25% (P.R.P.)	0.0 l/h
Regolatore elettronico	Standard
Classe di precisione	G2
Q.tà lubrificante	122.7 l
Capienza antigelo motore	51.0 l
Tipo radiatore	TR
Calore dal radiatore	498.0 kW
Calore dallo scarico	695.0 kW
Calore irradiato	81.0 kW
Temperatura fumi	430 °C
Portata aria di raffreddamento	1140.0 m ³ /min
Portata aria di combustione	73.0 m ³ /min
Portata fumi di combustione	190.0 m ³ /min
TA Luft	N
TA Luft/2	N
EPA	N
Stage	N

DATI PRINCIPALI

Potenza continua (PRP)	750.00 kVA
Potenza continua (PRP)	600.00 kW
Potenza di emergenza (E.P.)	825.00 kVA
Potenza di emergenza (E.P.)	660.00 kW
VAC - HZ - cos(fi)	208 - 60 - 0.8

DIMENSIONI E PESO

Larghezza	2100 mm
Lunghezza	4000 mm
Altezza	2100 mm
Peso	6040 kg

ALTERNATORE

Descrizione	STAMFORD
Modello alternatore	S6L1D-C
Potenza PRP	875.0 kVA
Potenza E.P.	950.0 kVA
Tipo collegamento	Parallel star
Numero fasi	3FN
Avvolgimenti	311
Numero terminali	12 nr.
Protezione IP	23
Regolatore elettronico	MX322
Precisione	0.5 ± %

TELAIO

Modello	ST60
Serbatoio standard	0 l
Serbatoio optional	0 l
Serbatoio Fuori sagoma*	0 l

CABINA E SILENZIATORE DI SCARICO

Modello cofanatura	Non presente
Modello silenziatore	MS 35
Diametro uscita silenziatore	168.0 mm

Le prestazioni si riferiscono alla temperatura 25°C, altitudine 100 m s.l.m., umidità relativa 30%, pressione atmosferica 100kPa, cosφ.0.8 in ritardo, carico equilibrato non distorcente; i consumi di carburante sono nominali e riferiti a peso specifico del gasolio pari a 0,850kg/l. I valori di potenza sonora sono riferiti a misure in campo aperto: il luogo d'installazione può modificare tali valori. Le dimensioni, i pesi e le altre specifiche contenute nella scheda tecnica e relativi allegati sono nominali, soggette a tolleranze e riferiti al modello con equipaggiamento base standard; accessori e dotazioni supplementari possono modificare peso, dimensioni, prestazioni. **P.R.P. - Prime Power - Potenza continuativa a carico variabile:** E' la potenza definita dalla ISO8528-1 che un g.e. può erogare in servizio continuo su un carico variabile per un numero illimitato di ore annue rispettando gli intervalli di manutenzione previsti alle condizioni ambientali stabilite dal costruttore. La potenza media erogata nel tempo e l'eventuale sovraccarico applicabile devono essere inferiori alle percentuali stabilite dal motorista. **E.P. - Emergency power - Potenza di emergenza:** E' la potenza massima che un g.e. può erogare per un numero limitato di ore annue rispettando gli intervalli di manutenzione previsti alle condizioni ambientali stabilite dal Costruttore. Il numero di ore annue è stabilito dal motorista. La potenza media erogata nel tempo deve essere inferiori alle percentuali stabilite dal motorista. Non è permesso il sovraccarico.

La presente scheda tecnica non è un documento contrattualmente impegnativo, Visa S.p.a si riserva di modificare i dati senza darne preavviso, in ragione del costante aggiornamento del prodotto.

