



POWERFULL "U"

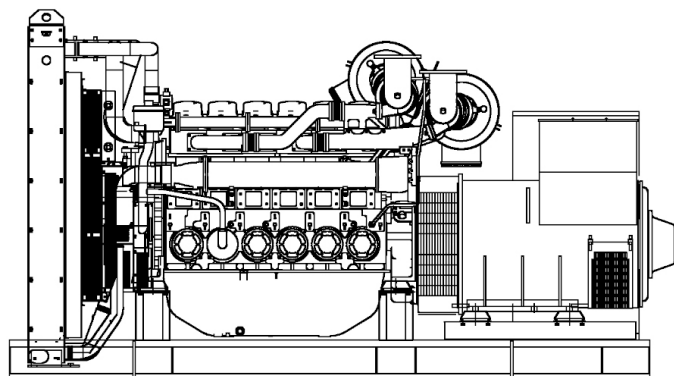


Фото только в целях иллюстрации

ДВИГАТЕЛЬ

| | |
|---|----------------------------|
| Описание | PERKINS |
| Модель двигателя | 4006-23TAG2A |
| Количество цилиндров | 6 |
| RPM скорость | 1800 |
| Объем двигателя | 22.92 l |
| Забор воздуха | Turbocharged |
| Стандартное напряжение | 24 Vdc |
| Дополнительное напряжение | Vdc |
| Sae | 0-18 |
| ВМЕР | 1977 kPa |
| Охлаждение | вода |
| Мощность на маховике P.R.P. Полезная | 638.0 kW |
| Аварийная мощность (E.P.) на мах Полезная | 702.0 kW |
| Расход топлива. 100% (E.P.) | 199.0 l/h |
| Расход топлива. 100% (P.R.P) | 177.0 l/h |
| Расход топлива. 75% (P.R.P) | 129.0 l/h |
| Расход топлива. 50% (P.R.P) | 90.0 l/h |
| Расход топлива. 25% (P.R.P) | 0.0 l/h |
| электронный регулятор | Стандартный |
| Класс точности | G3 |
| Количество масла | 122.7 l |
| Емкость антифриза в двигателе | 51.0 l |
| Тип радиатора | TR |
| Тепло к радиатору | 498.0 kW |
| Тепло от выхлопных | 695.0 kW |
| Тепло от радиатора | 81.0 kW |
| Температура выхлопных газов | 430 °C |
| Portata Raffreddamento | 1140.0 m ³ /min |
| Расход воздуха при сжигании | 73.0 m ³ /min |
| Поток выхлопных газов | 190.0 m ³ /min |
| TA Luft | N |
| TA Luft/2 | N |
| EPA | N |

Ссылки на данные в данном документе, являются номинальными и относятся к модели со стандартным оборудованием, не являются договорными обязательствами. Visa Spa оставляет за собой право изменять данные без предварительного уведомления, в связи с постоянным обновлением продукта.

ОСНОВНЫЕ ДАННЫЕ

| | |
|--------------------------|-----------------------|
| Непр. мощность (PRP) | 750.00 kVA |
| Непр. мощность (PRP) | 600.00 kW |
| Аварийное питание (E.P.) | 825.00 kVA |
| Аварийное питание (E.P.) | 660.00 kW |
| VAC - HZ - cos(fi) | 220 - 60 - 0.8 |

размеры и вес

| | |
|--------|---------|
| Ширина | 2100 mm |
| Длина | 3800 mm |
| Высота | 2100 mm |
| Вес | 5850 kg |

ГЕНЕРАТОР

| | |
|-----------------------|---------------|
| Описание | STAMFORD |
| Модель алтернатора | HC15F |
| P.R.P. Мощность | 775.0 kVA |
| E.P. Мощность | 844.0 kVA |
| Подключение | Parallel star |
| Число фаз | 3FN |
| Обмотка | 311 |
| Номер терминала | 12 nr. |
| Защита IP | 23 |
| электронный регулятор | AS440 |
| Точность | 1.0 ± % |

БАЗА КАДР

| | |
|------------|------|
| Модель | ST60 |
| Стандарт | 0 l |
| Опция | 0 l |
| Негабарит* | 0 l |

кожух & шумоглушитель

| | |
|-----------------------------|--------------|
| Модель кожуха | SENZA COFANO |
| Данные глушителя | MS 35 |
| Диаметр глушителя на выходе | 168.0 mm |

Производительность относится при температуре 25 ° C, высоте 1-1000 м. над уровнем моря, относительная влажность 30%, атмосферное давление 100 кПа (1 бар), линейная нагрузка нелинейная нагрузка, соблюдая правила ISO 8528-1, ISO 3046, EN 60034-1, расходы топлива являются номинальными и относятся к удельному весу 0,850kg / л, значения мощности звука относятся к меркам в открытом поле ISO 3746 место установки может изменить значения. **P.R.P.:** мощность, доступная для ограниченного количества часов в год для использования с переменной нагрузкой, в соответствии с ISO 8528-1. **E.P. - Emergency power - Аварийное питание:** Это максимальная мощность, которую генераторная установка может выдавать в течение ограниченного количества часов в год при соблюдении интервалов технического обслуживания, предусмотренных в условиях окружающей среды, установленных производителем. Количество часов в году определяется самим производителем двигателя. Средняя мощность за определенное время должна быть ниже процента, установленного производителем двигателя. Перегрузка не допускается.

