



POWERFULL "B"

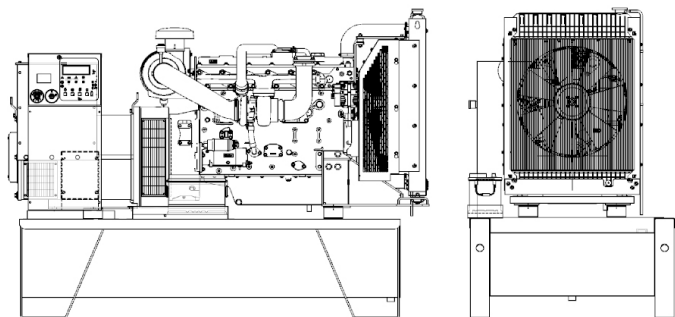


Фото только в целях иллюстрации

ДВИГАТЕЛЬ

Описание	PERKINS
Модель двигателя	1206A-E70TTAG3
Количество цилиндров	6
RPM скорость	1500
Объем двигателя	7.01 l
Забор воздуха	Turbocharged
Стандартное напряжение	12 Vdc
Дополнительное напряжение	Vdc
Sae	2-11½
ВМЕР	2582 kPa
Охлаждение	вода
Мощность на маховике P.R.P. Полезная	217.2 kW
Аварийная мощность (E.P.) на мах Полезная	239.6 kW
Расход топлива. 100% (E.P.)	64.5 l/h
Расход топлива. 100% (P.R.P)	56.9 l/h
Расход топлива. 75% (P.R.P)	41.5 l/h
Расход топлива. 50% (P.R.P)	28.1 l/h
Расход топлива. 25% (P.R.P)	15.4 l/h
электронный регулятор	Стандартный
Класс точности	G2
Количество масла	16.0 l
Емкость антифриза в двигателе	13.7 l
Тип радиатора	TR
Тепло к радиатору	181.4 kW
Тепло от выхлопных	281.6 kW
Тепло от радиатора	0.0 kW
Температура выхлопных газов	516 °C
Расход воздуха для охлаждения	265.2 m³/min
Расход воздуха при сжигании	15.7 m³/min
Поток выхлопных газов	33.7 m³/min
TA Luft	N
TA Luft/2	N
EPA	N

Stage ссылки на данные в данном документе, являются номинальными и относятся к модели со стандартным оборудованием, не являются договорными обязательствами. Visa Spa оставляет за собой право изменять данные без предварительного уведомления, в связи с постоянным обновлением продукта.

ОСНОВНЫЕ ДАННЫЕ

Непр. мощность (PRP)	250.00 kVA
Непр. мощность (PRP)	200.00 kW
Аварийное питание (E.P.)	275.00 kVA
Аварийное питание (E.P.)	220.00 kW
VAC - HZ - cos(fi)	400 - 50 - 0.8

размеры и вес

Ширина	1120 mm
Длина	2480 mm
Высота	2000 mm
Вес	1950 kg

ГЕНЕРАТОР

Описание	STAMFORD
Модель алтернатора	UCDI274K
P.R.P. Мощность	250.0 kVA
E.P. Мощность	275.0 kVA
Подключение	Series star
Число фаз	3FN
Обмотка	311
Номер терминала	12 nr.
Защита IP	23
электронный регулятор	AS440
Точность	1.0 ± %

БАЗА КАДР

Модель	T2
Стандарт	520 l
Опция	0 l
Негабарит*	0 l

кожух & шумоглушитель

Модель кожуха	SENZA COFANO
Данные глушителя	MS 25
Диаметр глушителя на выходе	114.0 mm

Производительность относится при температуре 25 ° C, высоте 1-1000 м. над уровнем моря, относительная влажность 30%, атмосферное давление 100 кПа (1 бар). линейная нагрузка нелинейная нагрузка, соблюдая правила ISO 8528-1, ISO 3046, EN 60034-1, расходы топлива являются номинальными и относятся к удельному весу 0,850kg / л, значения мощности звука относятся к меркам в открытом поле ISO 3746 место установки может изменить значения. **P.R.P.:** мощность, доступная для ограниченного количества часов в год для использования с переменной нагрузкой, в соответствии с ISO 8528-1. **E.P. - Emergency power - Аварийное питание:** Это максимальная мощность, которую генераторная установка может выдавать в течение ограниченного количества часов в год при соблюдении интервалов технического обслуживания, предусмотренных в условиях окружающей среды, установленных производителем. Количество часов в году определяется самим производителем двигателя. Средняя мощность за определенное время должна быть ниже процента, установленного производителем двигателя. Перегрузка не допускается.

