



POWERFULL "B"

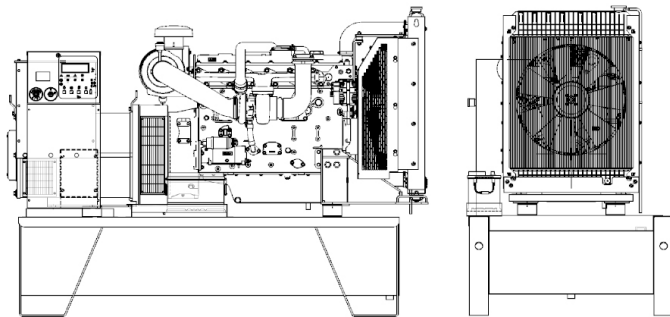


Фото только в целях иллюстрации

ДВИГАТЕЛЬ

| Описание | PERKINS |
|-------------------------------------------|----------------|
| Модель двигателя | 1206A-E70TTAG3 |
| Количество цилиндров | 6 |
| RPM скорость | 1500 |
| Объем двигателя | 7.01 l |
| Забор воздуха | Turbocharged |
| Стандартное напряжение | 12 Vdc |
| Дополнительное напряжение | Vdc |
| Sae | 2-11½ |
| ВМЕР | 2582 kPa |
| Охлаждение | вода |
| Мощность на маховике P.R.P. Полезная | 217.2 kW |
| Аварийная мощность (E.P.) на мах Полезная | 239.6 kW |
| Расход топлива. 100% (E.P.) | 64.5 l/h |
| Расход топлива. 100% (P.R.P) | 56.9 l/h |
| Расход топлива. 75% (P.R.P) | 41.5 l/h |
| Расход топлива. 50% (P.R.P) | 28.1 l/h |
| Расход топлива. 25% (P.R.P) | 15.4 l/h |
| электронный регулятор | Стандартный |
| Класс точности | G3 |
| Количество масла | 16.0 l |
| Емкость антифриза в двигателе | 13.7 l |
| Тип радиатора | TR |
| Тепло к радиатору | 181.4 kW |
| Тепло от выхлопных | 281.6 kW |
| Тепло от радиатора | 0.0 kW |
| Температура выхлопных газов | 516 °C |
| Расход воздуха для охлаждения | 265.2 m³/min |
| Расход воздуха при сжигании | 15.7 m³/min |
| Поток выхлопных газов | 33.7 m³/min |
| TA Luft | N |
| TA Luft/2 | N |
| EPA | N |

Stage ссылки на данные в данном документе, являются номинальными и относятся к модели со стандартным оборудованием, не являются договорными обязательствами. Visa Spa оставляет за собой право изменять данные без предварительного уведомления, в связи с постоянным обновлением продукта.

ОСНОВНЫЕ ДАННЫЕ

| | |
|--------------------------|-----------------------|
| Непр. мощность (PRP) | 250.00 kVA |
| Непр. мощность (PRP) | 200.00 kW |
| Аварийное питание (E.P.) | 275.00 kVA |
| Аварийное питание (E.P.) | 220.00 kW |
| VAC - HZ - cos(fi) | 400 - 50 - 0.8 |

размеры и вес

| | |
|--------|---------|
| Ширина | 1120 mm |
| Длина | 2480 mm |
| Высота | 2000 mm |
| Вес | 1950 kg |

ГЕНЕРАТОР

| Описание | STAMFORD |
|-----------------------|-------------|
| Модель алтернатора | UCDI274K |
| P.R.P. Мощность | 250.0 kVA |
| E.P. Мощность | 275.0 kVA |
| Подключение | Series star |
| Число фаз | 3FN |
| Обмотка | 311 |
| Номер терминала | 12 nr. |
| Защита IP | 23 |
| электронный регулятор | AS440 |
| Точность | 1.0 ± % |

БАЗА КАДР

| | |
|------------|-------|
| Модель | T2 |
| Стандарт | 520 l |
| Опция | 0 l |
| Негабарит* | 0 l |

кожух & шумоглушитель

| | |
|-----------------------------|---------------|
| Модель кожуха | Не установлен |
| Данные глушителя | MS 25 |
| Диаметр глушителя на выходе | 114.0 mm |

Производительность относится при температуре 25 ° C, высоте 1-1000 м. над уровнем моря, относительная влажность 30%, атмосферное давление 100 кПа (1 бар). линейная нагрузка нелинейная нагрузка, соблюдая правила ISO 8528-1, ISO 3046, EN 60034-1, расходы топлива являются номинальными и относятся к удельному весу 0,850kg / л, значения мощности звука относятся к меркам в открытом поле ISO 3746 место установки может изменить значения. **P.R.P.:** мощность, доступная для ограниченного количества часов в год для использования с переменной нагрузкой, в соответствии с ISO 8528-1. **E.P. - Emergency power - Аварийное питание:** Это максимальная мощность, которую генераторная установка может выдавать в течение ограниченного количества часов в год при соблюдении интервалов технического обслуживания, предусмотренных в условиях окружающей среды, установленных производителем. Количество часов в году определяется самим производителем двигателя. Средняя мощность за определенное время должна быть ниже процента, установленного производителем двигателя. Перегрузка не допускается.

