



POWERFULL "B"

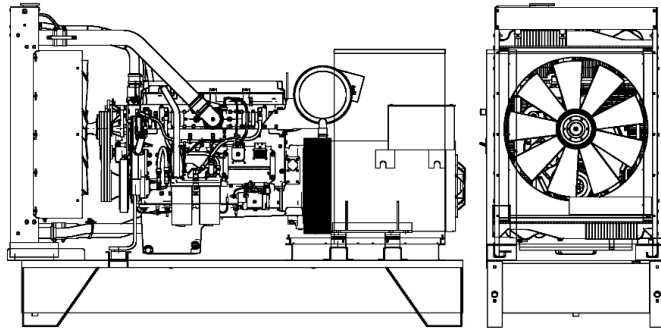


Фото только в целях иллюстрации

ДВИГАТЕЛЬ

Описание	FPT IVECO
Модель двигателя	C13TE7
Количество цилиндров	6
RPM скорость	1800
Объем двигателя	12.90 l
Забор воздуха	Turbocharged
Стандартное напряжение	24 Vdc
Дополнительное напряжение	Vdc
Sae	1-14
ВМЕР	2380 kPa
Охлаждение	вода
Мощность на маховике P.R.P. Полезная	428.0 kW
Аварийная мощность (E.P.) на мах Полезная	474.0 kW
Расход топлива. 100% (E.P.)	123.3 l/h
Расход топлива. 100% (P.R.P)	110.9 l/h
Расход топлива. 75% (P.R.P)	82.6 l/h
Расход топлива. 50% (P.R.P)	57.0 l/h
Расход топлива. 25% (P.R.P)	0.0 l/h
электронный регулятор	Стандартный
Класс точности	G3
Количество масла	32.0 l
Емкость антифриза в двигателе	19.5 l
Тип радиатора	TR
Тепло к радиатору	208.0 kW
Тепло от выхлопных	322.1 kW
Тепло от радиатора	19.2 kW
Температура выхлопных газов	510 °C
Расход воздуха для охлаждения	510.0 m ³ /min
Расход воздуха при сжигании	31.0 m ³ /min
Поток выхлопных газов	85.9 m ³ /min
TA Luft	N
TA Luft/2	N
EPA	N

Ссылки на данные в данном документе, являются номинальными и относятся к модели со стандартным оборудованием, не являются договорными обязательствами. Visa Spa оставляет за собой право изменять данные без предварительного уведомления, в связи с постоянным обновлением продукта.

ОСНОВНЫЕ ДАННЫЕ

Непр. мощность (PRP)	510.00 kVA
Непр. мощность (PRP)	408.00 kW
Аварийное питание (E.P.)	550.00 kVA
Аварийное питание (E.P.)	440.00 kW
VAC - HZ - cos(fi)	208 - 60 - 0.8

размеры и вес

ГЕНЕРАТОР

Описание	STAMFORD
Модель алтернатора	S5L1D-C
P.R.P. Мощность	525.0 kVA
E.P. Мощность	569.0 kVA
Подключение	Parallel star
Число фаз	3FN
Обмотка	311
Номер терминала	12 nr.
Защита IP	23
электронный регулятор	AS440
Точность	1.0 ± %

БАЗА КАДР

Модель	T3
Стандарт	900 l
Опция	0 l
Негабарит*	0 l

кожух & шумоглушитель

Модель кожуха	Не установлен
Данные глушителя	MS 35
Диаметр глушителя на выходе	168.0 mm

Производительность относится при температуре 25 ° C, высоте 1-1000 м. над уровнем моря, относительная влажность 30%, атмосферное давление 100 кПа (1 бар), линейная нагрузка нелинейная нагрузка, соблюдая правила ISO 8528-1, ISO 3046, EN 60034-1, расходы топлива являются номинальными и относятся к удельному весу 0,850kg / л, значения мощности звука относятся к меркам в открытом поле ISO 3746 место установки может изменить значения. **P.R.P.:** мощность, доступная для ограниченного количества часов в год для использования с переменной нагрузкой, в соответствии с ISO 8528-1. **E.P. - Emergency power - Аварийное питание:** Это максимальная мощность, которую генераторная установка может выдавать в течение ограниченного количества часов в год при соблюдении интервалов технического обслуживания, предусмотренных в условиях окружающей среды, установленных производителем. Количество часов в году определяется самим производителем двигателя. Средняя мощность за определенное время должна быть ниже процента, установленного производителем двигателя. Перегрузка не допускается.

