



POWERFULL "B"

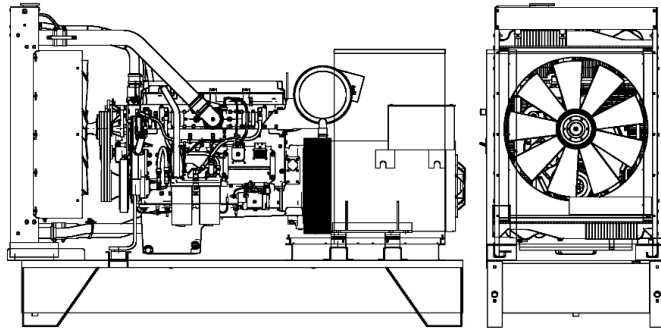


Фото только в целях иллюстрации

ДВИГАТЕЛЬ

Описание	VOLVO-PENTA
Модель двигателя	TAD1342GE-B
Количество цилиндров	6
RPM скорость	1800
Объем двигателя	12.78 l
Забор воздуха	Turbocharged
Стандартное напряжение	24 Vdc
Дополнительное напряжение	Vdc
Sae	1-14
ВМЕР	1900 kPa
Охлаждение	вода
Мощность на маховике P.R.P. Полезная	345.0 kW
Аварийная мощность (E.P.) на мах Полезная	377.0 kW
Расход топлива. 100% (E.P.)	90.2 l/h
Расход топлива. 100% (P.R.P)	82.6 l/h
Расход топлива. 75% (P.R.P)	61.6 l/h
Расход топлива. 50% (P.R.P)	42.5 l/h
Расход топлива. 25% (P.R.P)	24.3 l/h
электронный регулятор	Стандартный
Класс точности	G3
Количество масла	36.0 l
Емкость антифриза в двигателе	0.0 l
Тип радиатора	TR
Тепло к радиатору	159.0 kW
Тепло от выхлопных	253.0 kW
Тепло от радиатора	0.0 kW
Температура выхлопных газов	432 °C
Расход воздуха для охлаждения	0.0 m ³ /min
Расход воздуха при сжигании	28.7 m ³ /min
Поток выхлопных газов	0.0 m ³ /min
TA Luft	N
TA Luft/2	N
EPA	N

Ссылки на данные в данном документе, являются номинальными и относятся к модели со стандартным оборудованием, не являются договорными обязательствами. Visa Spa оставляет за собой право изменять данные без предварительного уведомления, в связи с постоянным обновлением продукта.

ОСНОВНЫЕ ДАННЫЕ

Непр. мощность (PRP)	401.00 kVA
Непр. мощность (PRP)	320.80 kW
Аварийное питание (E.P.)	438.00 kVA
Аварийное питание (E.P.)	350.40 kW
VAC - HZ - cos(fi)	480 - 60 - 0.8

размеры и вес

Ширина	1300 mm
Длина	3000 mm
Высота	2030 mm
Вес	3160 kg

ГЕНЕРАТОР

Описание	STAMFORD
Модель алтернатора	S4L1D-E
P.R.P. Мощность	455.0 kVA
E.P. Мощность	490.0 kVA
Подключение	Series star
Число фаз	3FN
Обмотка	311
Номер терминала	12 nr.
Защита IP	23
электронный регулятор	AS440
Точность	1.0 ± %

БАЗА КАДР

Модель	T3
Стандарт	900 l
Опция	0 l
Негабарит*	0 l

кожух & шумоглушитель

Модель кожуха	Не установлен
Данные глушителя	MS 30
Диаметр глушителя на выходе	140.0 mm

Производительность относится при температуре 25 ° C, высоте 1-1000 м. над уровнем моря, относительная влажность 30%, атмосферное давление 100 кПа (1 бар), линейная нагрузка нелинейная нагрузка, соблюдая правила ISO 8528-1, ISO 3046, EN 60034-1, расходы топлива являются номинальными и относятся к удельному весу 0,850kg / л, значения мощности звука относятся к меркам в открытом поле ISO 3746 место установки может изменить значения. **P.R.P.:** мощность, доступная для ограниченного количества часов в год для использования с переменной нагрузкой, в соответствии с ISO 8528-1. **E.P. - Emergency power - Аварийное питание:** Это максимальная мощность, которую генераторная установка может выдавать в течение ограниченного количества часов в год при соблюдении интервалов технического обслуживания, предусмотренных в условиях окружающей среды, установленных производителем. Количество часов в году определяется самим производителем двигателя. Средняя мощность за определенное время должна быть ниже процента, установленного производителем двигателя. Перегрузка не допускается.

